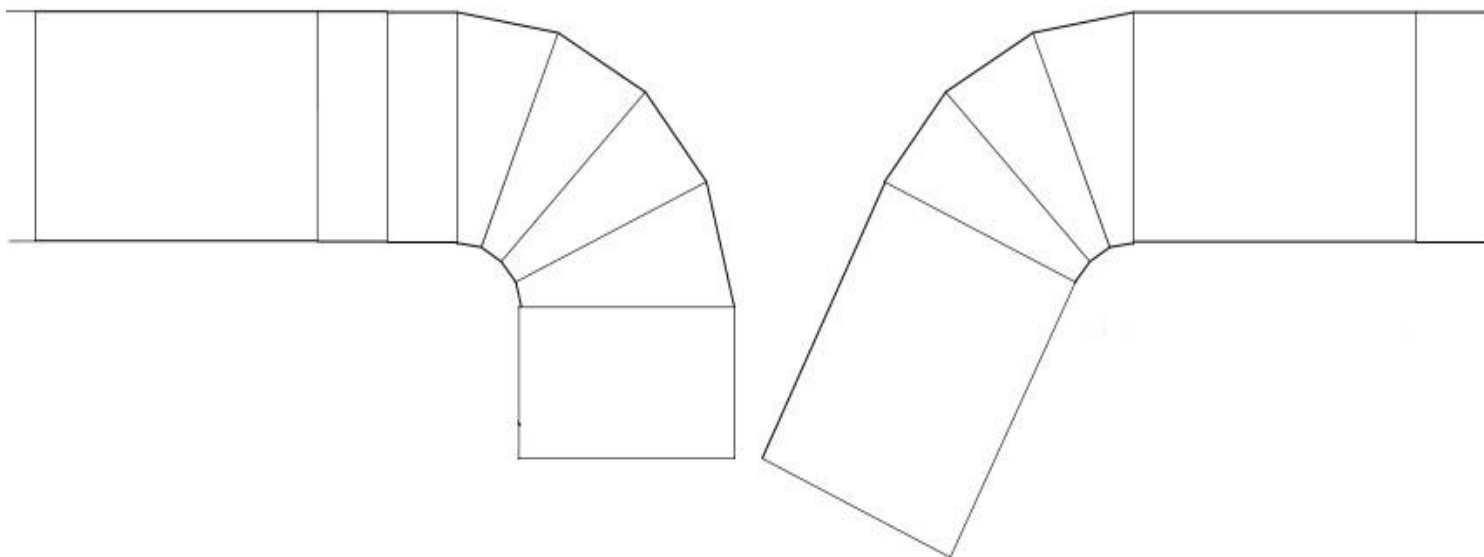


Technische Daten

A	Firsthöhe (Außenmaß)	3190	Windlast	0,50 kN/m ²
B	Firsthöhe (lichtes Innenmaß)	3110	Schneelast	0 kN/m ²
C	Seitenhöhe (Außenmaß)	2400	Tragfähigkeit des Standard Bodens	500kg/m ²
D	Seitenhöhe (Außenmaß nur bis Unterkante)	2190	Abmessungen Binderstiele	62x79
E	Dachüberstand)	0	Hängepunkte	Binderstiele und Dachbinder
F	Dachüberstand	2710	Standardisierte Feuerfestigkeit der Dachplanen	DIN 4102/B1 M2 B-s2,d0
G	Seitenhöhe (Innenmaß)	3200		
H	Externe Breite inkl. Dachüberstand	3070		
I	Maximale Breite des Bodens	3000		
J	Lichtes Maß zwischen den Binderstielen	4000		
K	Rastermaß	183		
	Oberkante Fußboden			



Optionen

Verfügbare
DachabdeckungenWeißer opak Dachplanen
Transparente Dachplanen

Verfügbare Böden

Kassettenußboden
Fußbodenplatte
Anti-Skid Boden

Verfügbare Türen

Push Bar Türen 2m (blind)
Push Bar Glastüren 2m
NottürenVerfügbare Seitengardinen
und SeitenwändePVC Seitengardinen
PVC Seitengardinen mit
Bograhmenfenstern
PVC Wandpaneelen (vertikal)
Glaspaneelen (vertikal)

Dachisolation

Ja

Isolierte Seitenwände

Nein

Anbindung zu festen
Gebäuden

Ja

Verbindung zu anderen
Losberger De Boer Bauten

Ja

Extra Optionen/
Möglichkeiten

Kurvenelement